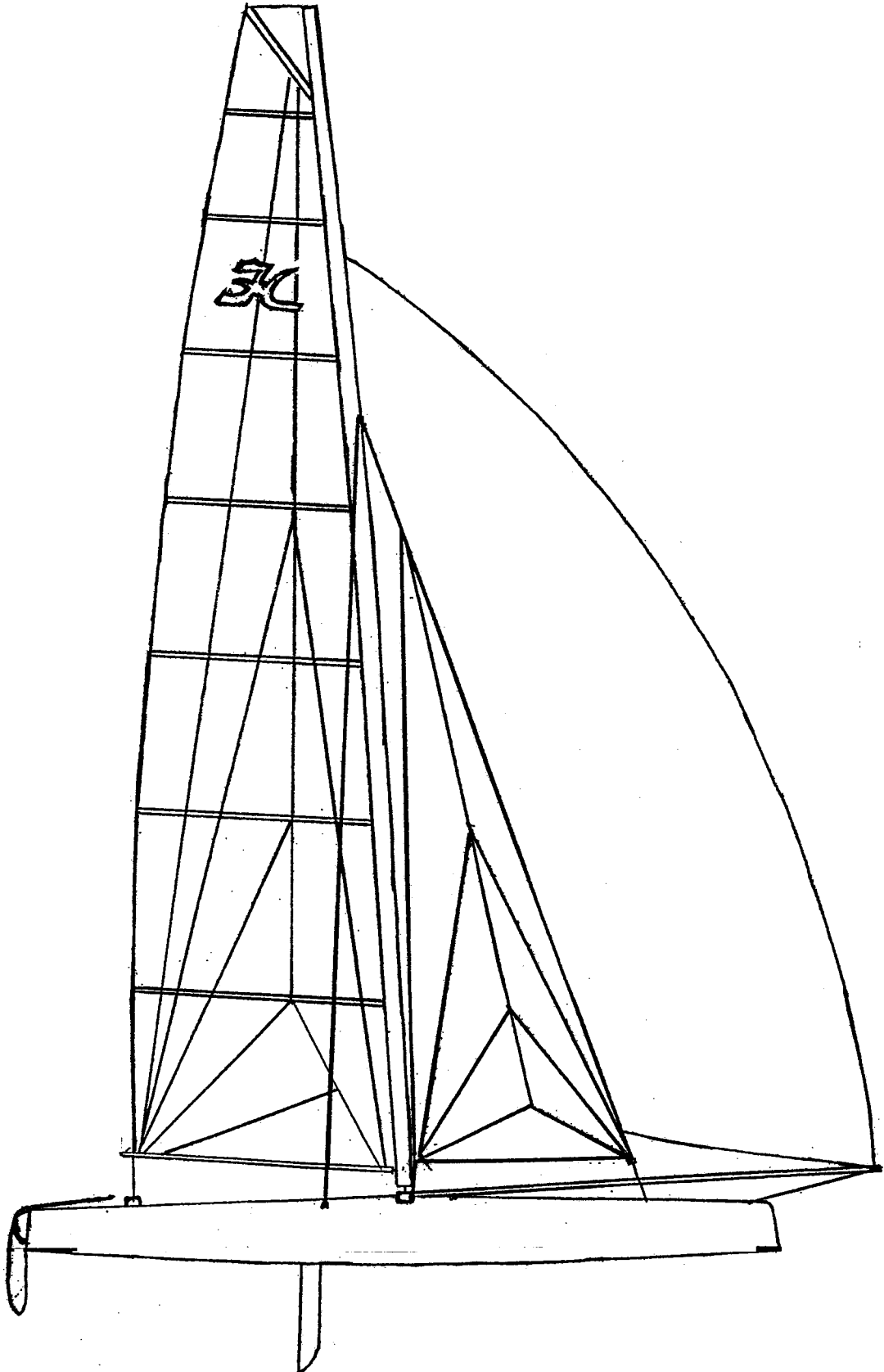




# HOBIE FOX

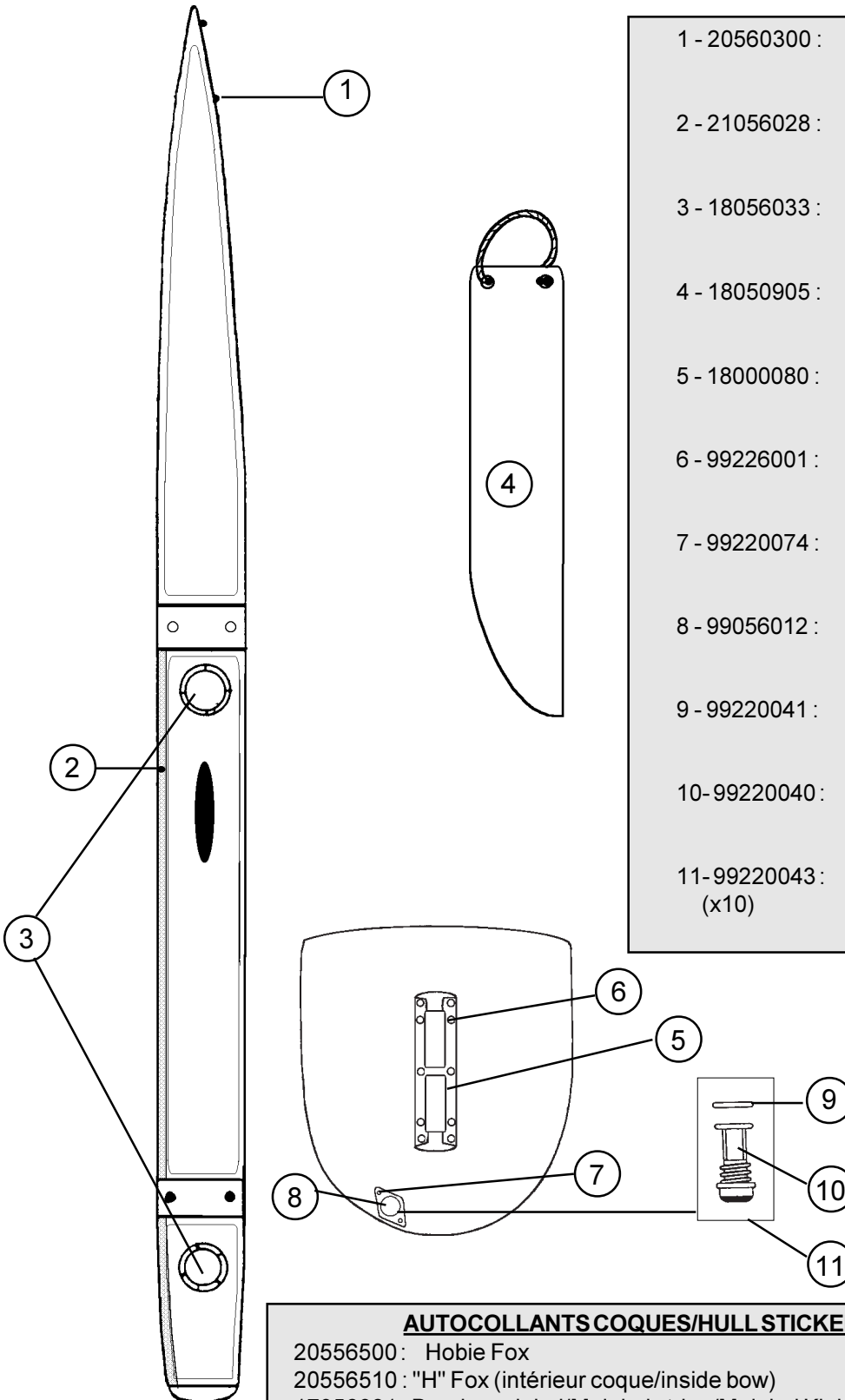


20556000 : Coque gauche  
Left hull  
Rumpflinks

**Hobie FOX**  
Coque/Hull/Rumpf

20556010 : Coque droite  
Right hull  
Rumpfrechts

Hobie Fox : Eclaté de pièces détachées / Illustrated part guide/Explosionszeichnung (1999-2000)



- |                 |  |
|-----------------|--|
| 1 - 20560300 :  | Platine de bride<br>Bow plate<br>Hahnepot Platte                                   |
| 2 - 21056028 :  | Vis cadène<br>Anchor pin<br>Schraube für Püttingeisen                              |
| 3 - 18056033 :  | Trappe de visite<br>Inspection port<br>Luckendeckel                                |
| 4 - 18050905 :  | Dérive sabre 18 Tiger/Fox<br>18 Tiger/Fox daggerboard<br>Steckschwert 18 Tiger/Fox |
| 5 - 18000080 :  | Fémelot<br>Gudgeon<br>Heckbeschlag   |
| 6 - 99226001 :  | Vis TC fémelot<br>Screw TC gudgeon<br>Schraube TC Heckbeschlag                     |
| 7 - 99220074 :  | Vis TF Bouchon<br>Screw TF plug<br>Ablassplatte-Schraube                           |
| 8 - 99056012 :  | Platine bouchon vidange<br>Drain housing<br>Platine f. Ablasschraube               |
| 9 - 99220041 :  | Joint bouchon vidange<br>Drain plug gasket<br>Dichtung Ablasschraube               |
| 10 - 99220040 : | Bouchon vidange<br>Drain plug<br>Ablasschraube                                     |
| 11 - 99220043 : | Joint + bouchon<br>Gasket + drain plug<br>Dichtung + Ablasschraube                 |

**AUTOCOLLANTS COQUES/HULL STICKERS/RUMPF-AUFKLEBER**

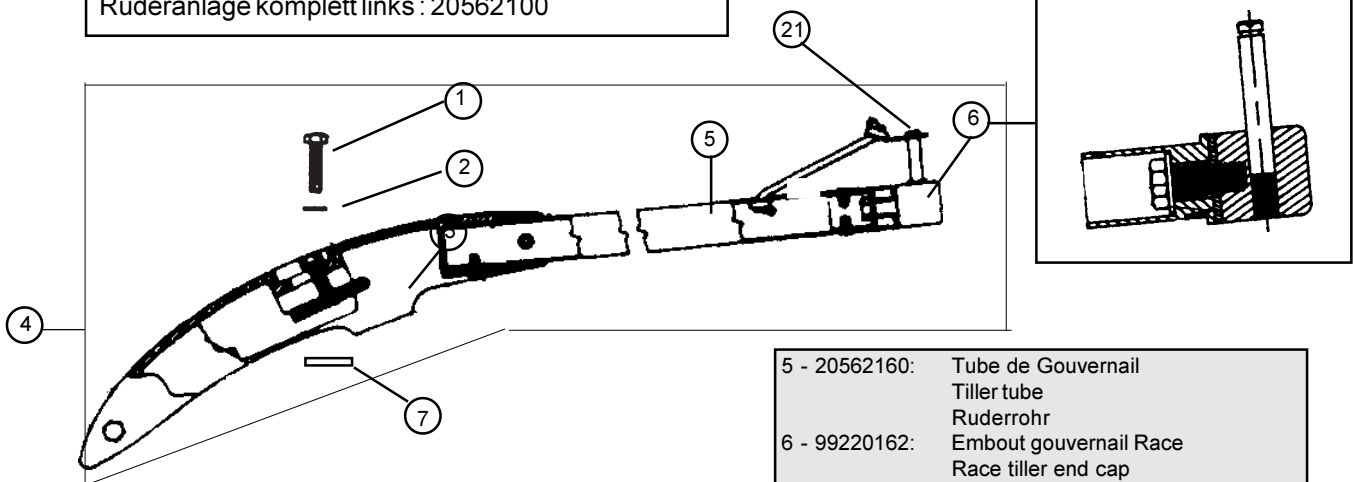
20556500 : Hobie Fox  
20556510 : "H" Fox (intérieur coque/inside bow)  
17056081 : Bande molokai/Molokai stripe/Molokai Klebeband

Embout bande molokai/Molokai hull stripe end/Endstück Molokai Klebeband :  
17056083 : Droit/Richt/Rechts  
17056082 : Gauche/Left/Links

Gouvernail droit complet/Rudder assy right complet  
Ruderanlage komplett rechts : 20562110

Gouvernail gauche complet/Rudder assy compl. left  
Ruderanlage komplett links : 20562100

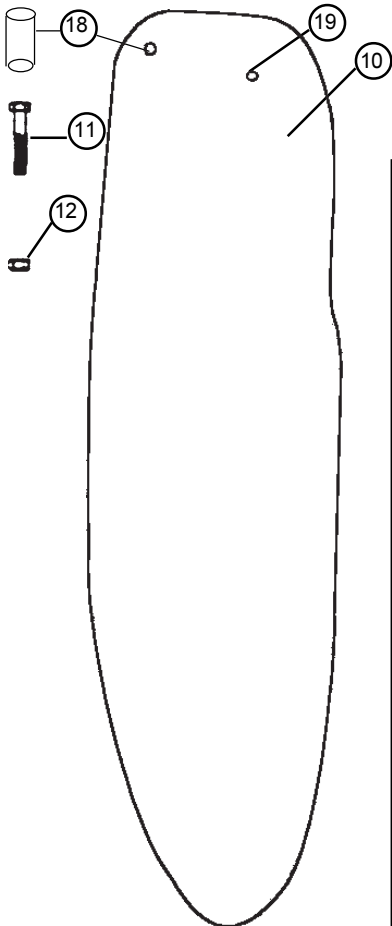
## Hobie FOX Safran/Rudder/Ruderblatt



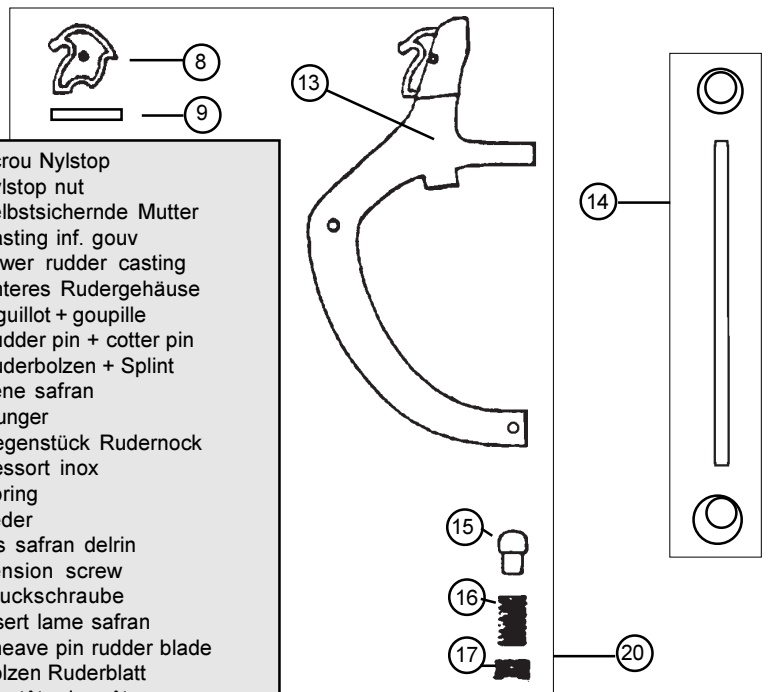
- 1 - 99221123: Vis TH 8x30 casting  
Cast.bolt  
Schraube Gußt.
- 2 - 99061110: Rondelle plate  
Washer  
Unterlegscheibe
- 3 - 17000010: Casting supérieur Gouv.  
Upper rudder casting  
Oberes Rudergehäuse
- 4 - 20562155: Bras gouv.droit complet  
Tiller arm right complete  
Ruderarm rechts komplett
- 20562150: Bras gouv.gauche complet  
Tiller arm left complete  
Ruderarm links komplett

- 5 - 20562160: Tube de Gouvernail  
Tiller tube  
Ruderrohr
- 6 - 99220162: Embout gouvernail Race  
Race tiller end cap  
Ruderarmendstück Race
- 7 - 14061122: Platine dural  
Cam stop plate  
Platine f. oberes Rudergehäuse
- 8 - 14061180: Came safran  
Plastic cam  
Rudernock
- 9 - 16041755: Goupille élastique  
Maststep pin  
Sprengbolzen
- 10- 99502270 : Lame safran  
Rudder blade  
Ruderblatt
- 11- 99220003: Vis safran 8x60  
99220066 (X50) Rudder bolt  
Schraube Ruderblatt

Hobie Fox : Eclaté de pièces détachées / Illustrated part guide/Explosionszeichnung (1999-2000)



- 12- 99220012: Ecrou Nylstop  
99220079 (x20) Nylstop nut  
99220080 (x50) Selbstsichernde Mutter
- 13- 17000005: Casting inf. gouv  
Lower rudder casting  
Unteres Rudergehäuse
- 14- 21080335 (inox)  
Aiguillot + goupille  
Rudder pin + cotter pin  
Ruderbolzen + Splint
- 15- 14061105: Pene safran  
Plunger  
Gegenstück Rudernock
- 16- 99220004: Ressort inox  
Spring  
Feder
- 17- 99220006: Vis safran delrin  
Tension screw  
Druckschraube
- 18- 99502130: Insert lame safran  
Sheave pin rudder blade  
Bolzen Ruderblatt
- 19- 14041711: Axe tête de mât  
Mast head axle  
Mastkopf Achse
- 20- 17062680 : Casting inférieur monté  
Lower rudder cast.assembled  
Unteres Rudergehäuse montier
- 21- 99220161 : Clip rapide  
Retainer clip  
Sicherungsclip



**Hobie FOX**  
 Etai & drisse de foc/Forestay and jib halyard  
 Vorstag und Fockfall

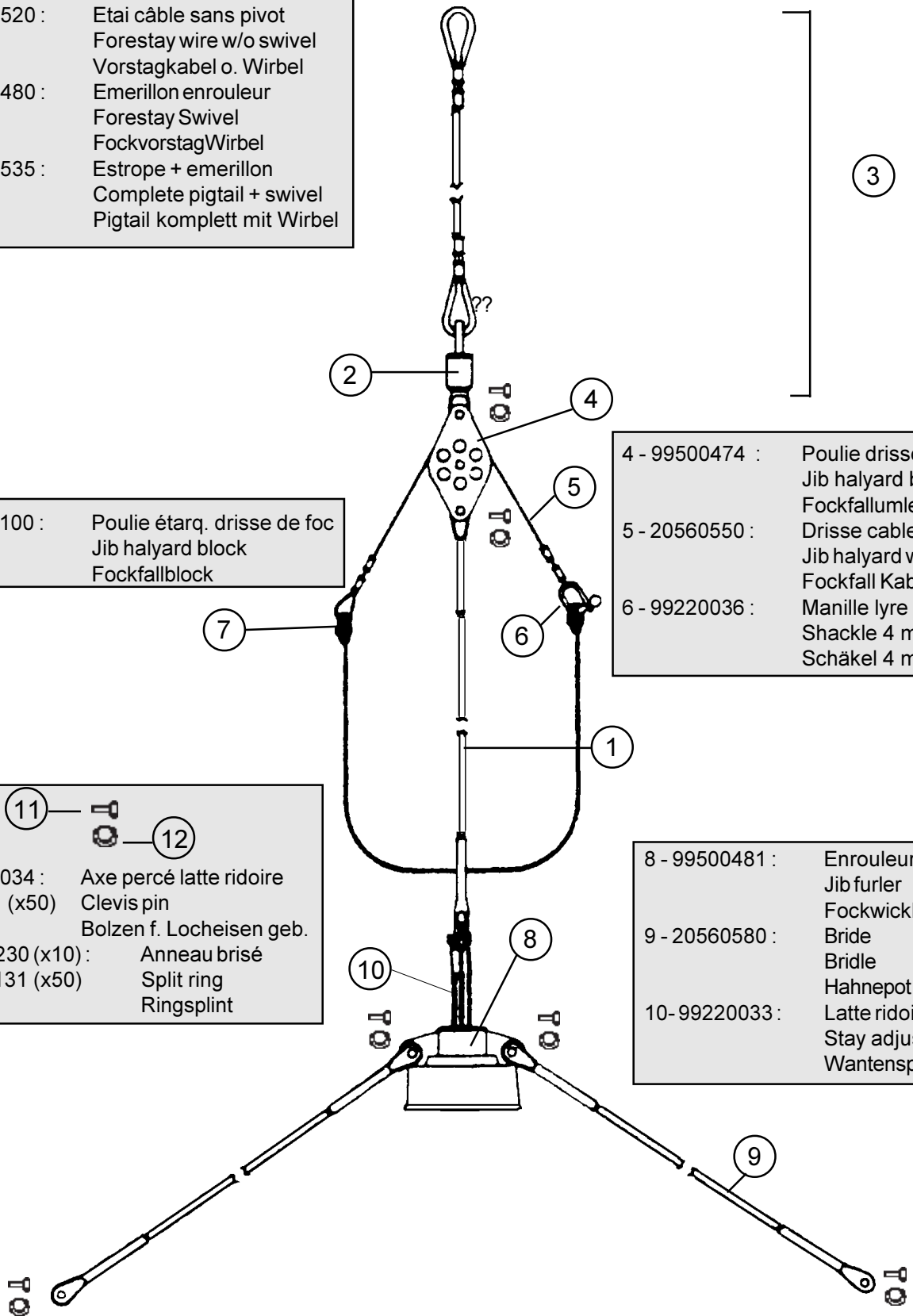
- 1 - 20560520 : Etai câble sans pivot  
Forestay wire w/o swivel  
Vorstagkabel o. Wirbel
- 2 - 99500480 : Emerillon enrouleur  
Forestay Swivel  
FockvorstagWirbel
- 3 - 20560535 : Estrope + emerillon  
Complete pigtail + swivel  
Pigtail komplett mit Wirbel

- 7 - 18080100 : Poulie étarq. drisse de foc  
Jib halyard block  
Fockfallblock

- 11 - 99220034 : Axe percé latte ridoire  
99220081 (x50) Clevis pin  
Bolzen f. Locheisen geb.
- 12 - 99220230 (x10) : Anneau brisé  
99220131 (x50) Split ring  
Ringsplint

- 4 - 99500474 : Poulie drisse de foc  
Jib halyard block assy  
Fockfallumlenk-Block
- 5 - 20560550 : Drisse cable de foc  
Jib halyard wire  
Fockfall Kabel
- 6 - 99220036 : Manille lyre 4 mm  
Shackle 4 mm  
Schäkel 4 mm

- 8 - 99500481 : Enrouleur de foc  
Jib furler  
Fockwickler
- 9 - 20560580 : Bride  
Bridle  
Hahnepot
- 10 - 99220033 : Latte ridoir  
Stay adjuster  
Wantenspanner

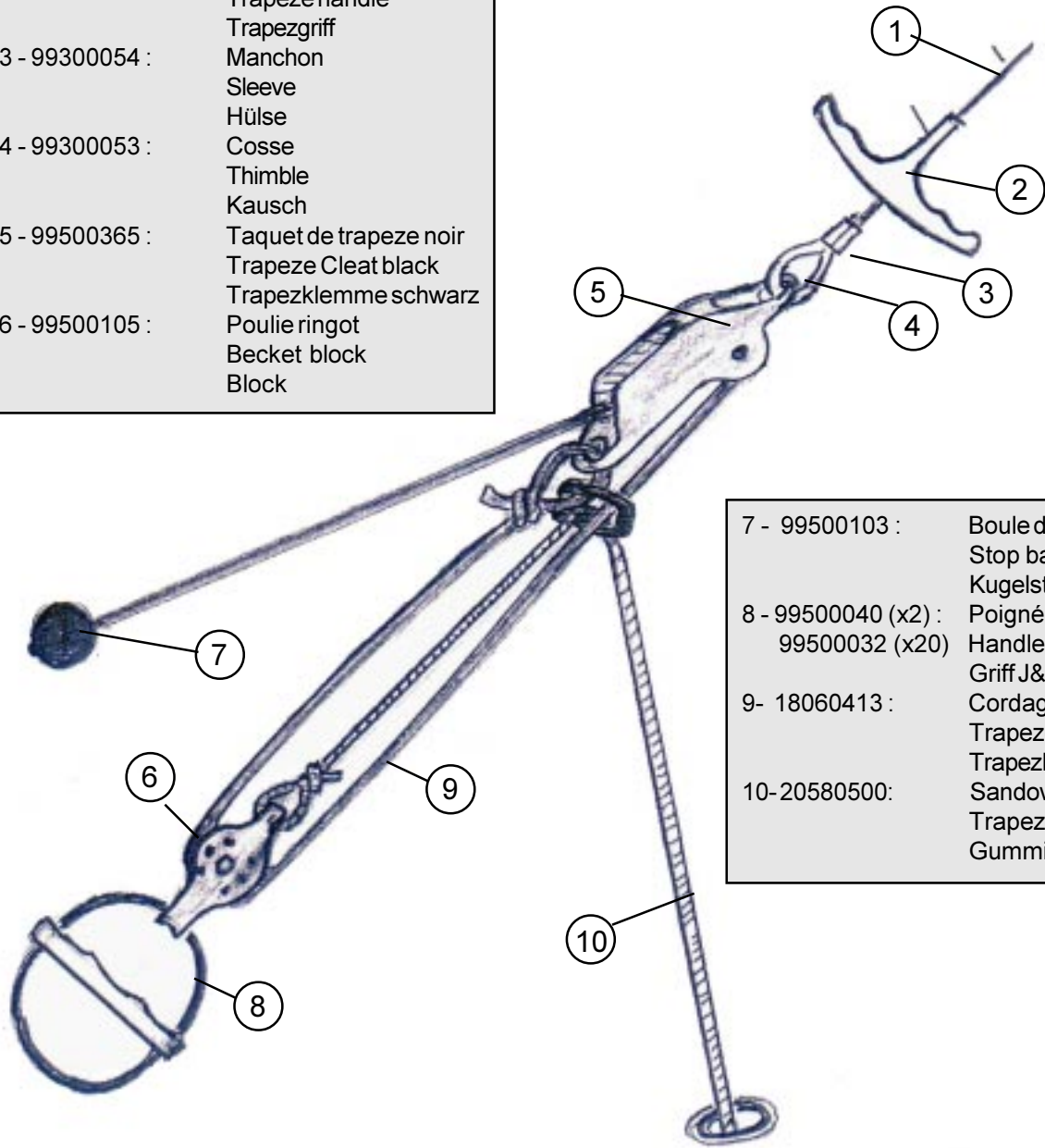


# Hobie FOX

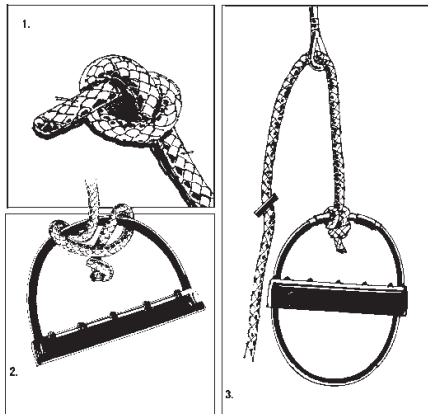
## Trapèze équipier/Trapeze crew /Trapez Crew

1- 20560560 :	Cable trapeze Trapez wire Trapezkabel
2- 16080552:	Poignée Trapèze Trapeze handle Trapezgriff
3 - 99300054 :	Manchon Sleeve Hülse
4 - 99300053 :	Cosse Thimble Kausch
5 - 99500365 :	Taquet de trapeze noir Trapeze Cleat black Trapezklemme schwarz
6 - 99500105 :	Poulie ringot Becket block Block

20560565 :	Kit trapèze (2) Trapeze Kit (2) Trapezsatz (2)
------------	--



7 - 99500103 :	Boule d'arrêt Stop ball Kugelstopper
8 - 99500040 (x2) :	Poignée J&H Handle J&H Griff J&H
9- 18060413 :	Cordage de trapèze Trapeze line Trapezleine
10- 20580500:	Sandow trapèze Trapez shock cord Gummistrop Trapez

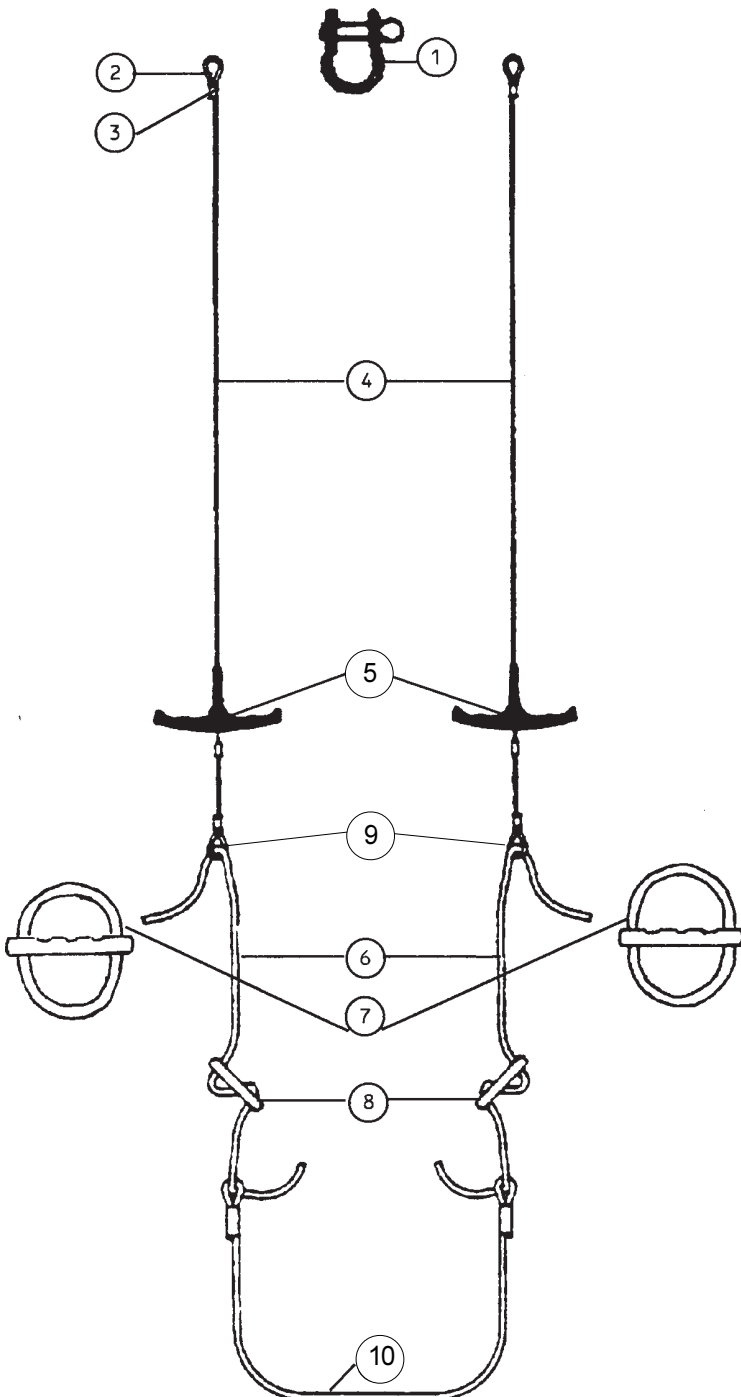


**Montage des poignées de trapèze**  
**Instruction for connecting your trapeze handle**  
**Wie man die Trapezgriffe knotet**

1. Faire un noeud à la fin du cordage 6 mm  
Tie knot firmly at end of 6 mm
2. Fixer fermement la corde nouée à la poignée comme indiqué sur le dessin en s'assurant que la corde ne puisse pas glisser du milieu de la poignée.  
Fix knotted rope firmly to handle as illustrated, ensuring that rope cannot move from top centre of handle.
3. Attacher normalement la corde au câble de trapèze.  
Attach rope and handle to trapeze wire as normal.

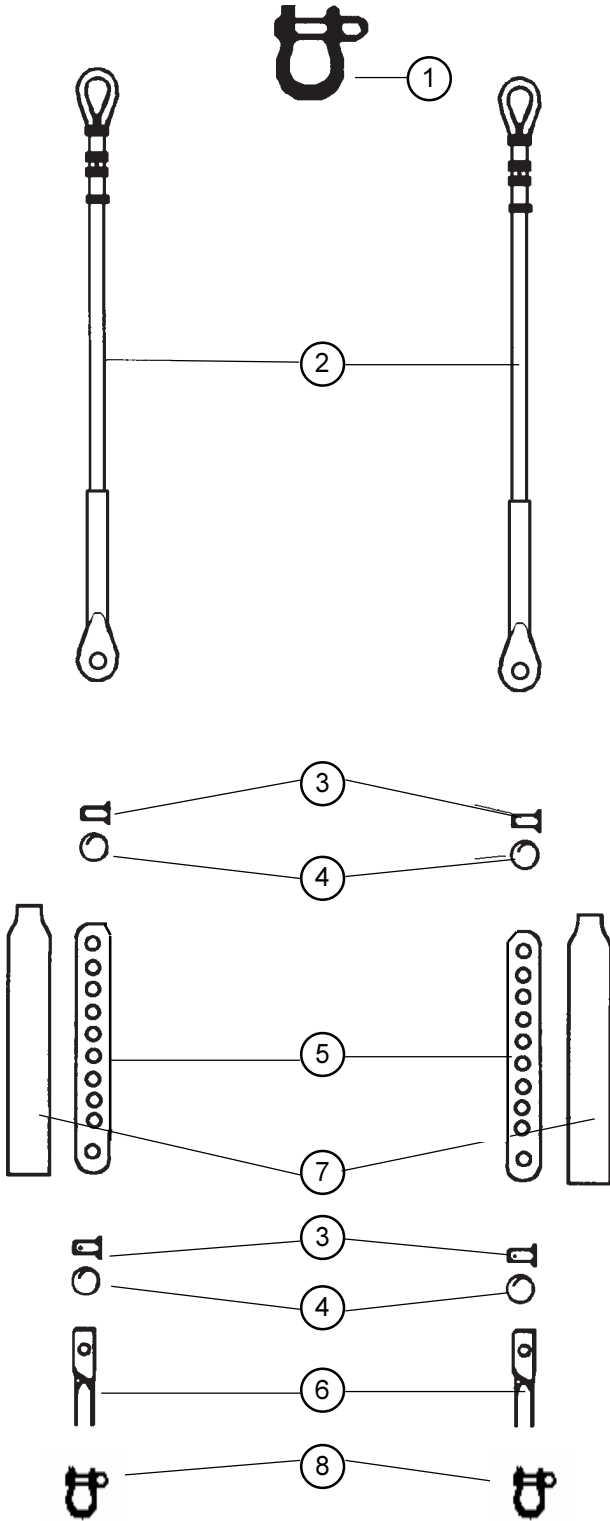
**Hobie FOX**  
 Trapèze barreur/Trapeze skipper/Trapez skipper

**TRAPEZE KIT SKIPPER :  
 20560575**



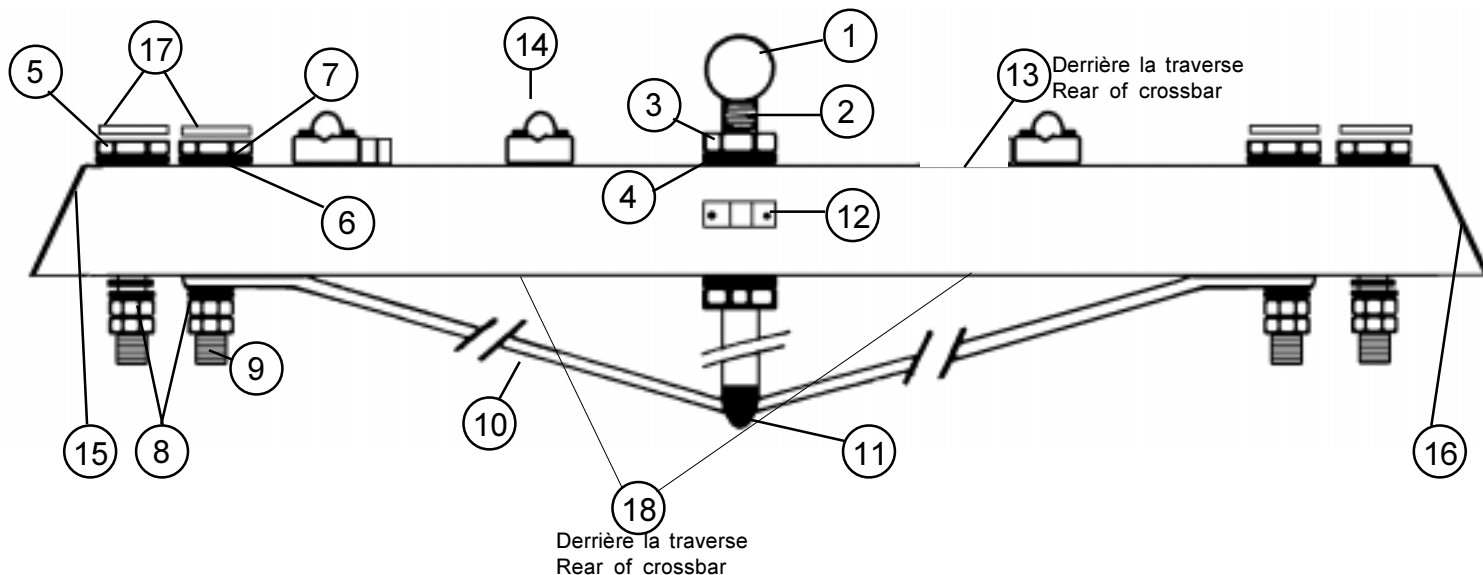
1 - 99220035 :	Manille Lyre 6 mm Shackle 6 mm Schäkel 6 mm
2 - 99300053:	Cosse Thimble Kausch
3 - 99300054:	Manchon Sleeve Hülse
4 - 20560570:	Cable trapeze Trapez wire Trapezkabel
5 - 16080552:	Poignée Trapèze Trapeze handle Trapezgriff
6 - 18060413:	Cordage de réglage Trapeze line Trapezleine
7 - 99500040 (x2) 99500032 (x20)	Poignée J&H Handle J&H Griff J&H
8 - 18060301: 18060312 (x20) 18060313 (x40)	Double anneau Rope lock Trapezstopper
9 - 99500478:	Poulie Block Block
10-20580500:	Sandow de trapèze Trapeze shock cord Gummistrop Trapez

## Hobie FOX Haubans/Shrouds/Wanten



- |   |  |
|---|--|
| 1- 99220058:<br>99220210 (x10)                  | Manille Lyre 8 mm<br>Bow shackle<br>Mastschäkel                |
| 2- 20560510 :                                   | Hauban<br>Shroud<br>Want                                       |
| 3- 99220034:<br>99220081 (x50)                  | Axe percé lat.ridoir<br>Clevis pin<br>Bolzen für Wanteisen     |
| 4- 99220230 (x10)<br>99220131 (x50)             | Anneau brisé<br>Split ring<br>Ringsplint                       |
| 5- 99220033:                                    | Latte ridoir<br>Stay adjuster<br>Wantenspanner                 |
| 6- 16060312:                                    | Chape de hauban<br>Toggle<br>Wanten Wirbel                     |
| 7- 99500360:<br>99500363 (x2)<br>99500364 (x20) | Protège latte ridoire<br>Shroud adjuster cover<br>Wantenschutz |
| 8 - 99220035 :                                  | Manille lyre 6 mm<br>Bow shackle 6 mm<br>Schäkel 6 mm          |

**Hobie FOX**  
 Traverse avant/Front crossbar/Vorderholm  
 20562500



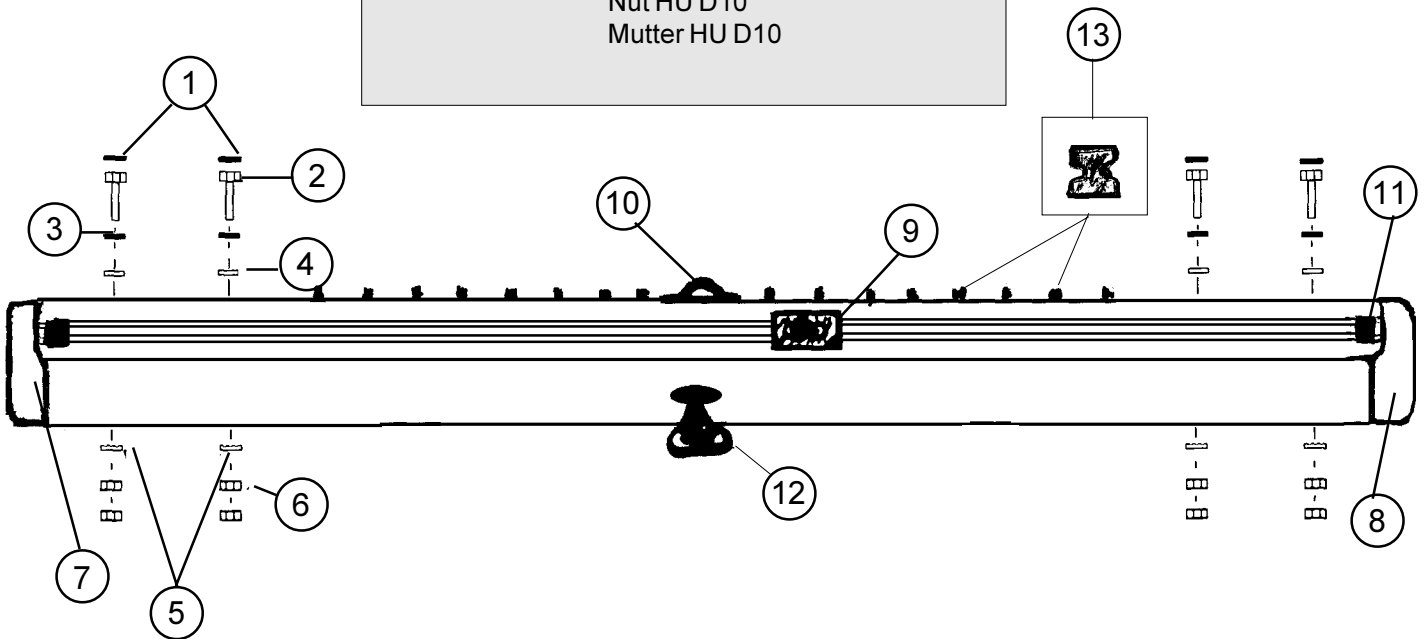
1 - 21062673 :	Emplanture de mât Mast step ball Mastfußkugel
2 - 99219000 :	Etai de martingale Dolphin striker post Unterzug gebohrt
3 - 99220104 :	Ecrou HU D16 Nut HU D16 Mutter HU D16
4 - 99220100 :	Rondelle D16 Washer D16 Unterlegscheibe D16
5 - 99220337 :	Vis TH 10 x 160 x 50 Screw TH Schraube TH
6 - 99220059 :	Rondelle D10 Washer D10 Unterlegscheibe D10
7 - 99220260 :	Rondelle D10.2 nylon Nylon washer D10.2 Nylon Unterlegscheibe D10.2
8 - 99220240 :	Rondelle d'étanchéité Waterproof washer Dichtungsring
9 - 99220009 :	Ecrou HU D10 Nut HU D10 Mutter HU D10

10- 20562700 :	Martingale Fox Dolphinstriker Fox Unterzug Fox
11- 21062651 :	Casting fixe de martingale striker bar fastening Unterzug Fuß
12- 16056025 :	Articulation inox tangon Spi pole articulation inox Verbindung Spibaum inox
13- 18062615 :	Taquet enrouleur (derrière la traverse) Furler cleat (on rear of beam) Wicklerklemme (hinten)
14- 99500350 :	Tourelle Taquet Swivel Camcleat Drehklemme
15- 18062415 :	Bouchon traverse droit Beam cap right Vorderholmendstück rechts
16- 18062410 :	Bouchon traverse gauche Beam cap left Vorderholmendstück links
17- 17220020 :	Bouchon cache vis Screw cap Bolzenkappe
18- 99220057 :	Pontet forgé D5 Eye Strap Guseisenbeschlag



**Hobie FOX**  
**Traverse arrière/Rear crossbar**  
**Achterholm**  
**20562600**

- |                |   |
|----------------|---|
| 1 - 17220020 : | Bouchon cache vis<br>Screw cap<br>Bolzenkappe                             |
| 2 - 99220335 : | Vis TH 10 x 150 x 50<br>Crossbar bolt<br>Holmbolzen                       |
| 3 - 99220059 : | Rondelle D10<br>Washer D10<br>Unterlegscheibe D10                         |
| 4 - 99220260 : | Rondelle D10.2 nylon<br>Nylon washer D10.2<br>Nylon Unterlegscheibe D10.2 |
| 5 - 99220240 : | Rondelle d'étanchéité<br>Waterproof washer<br>Dichtungsring               |
| 6 - 99220009 : | Ecrou HU D10<br>Nut HU D10<br>Mutter HU D10                               |

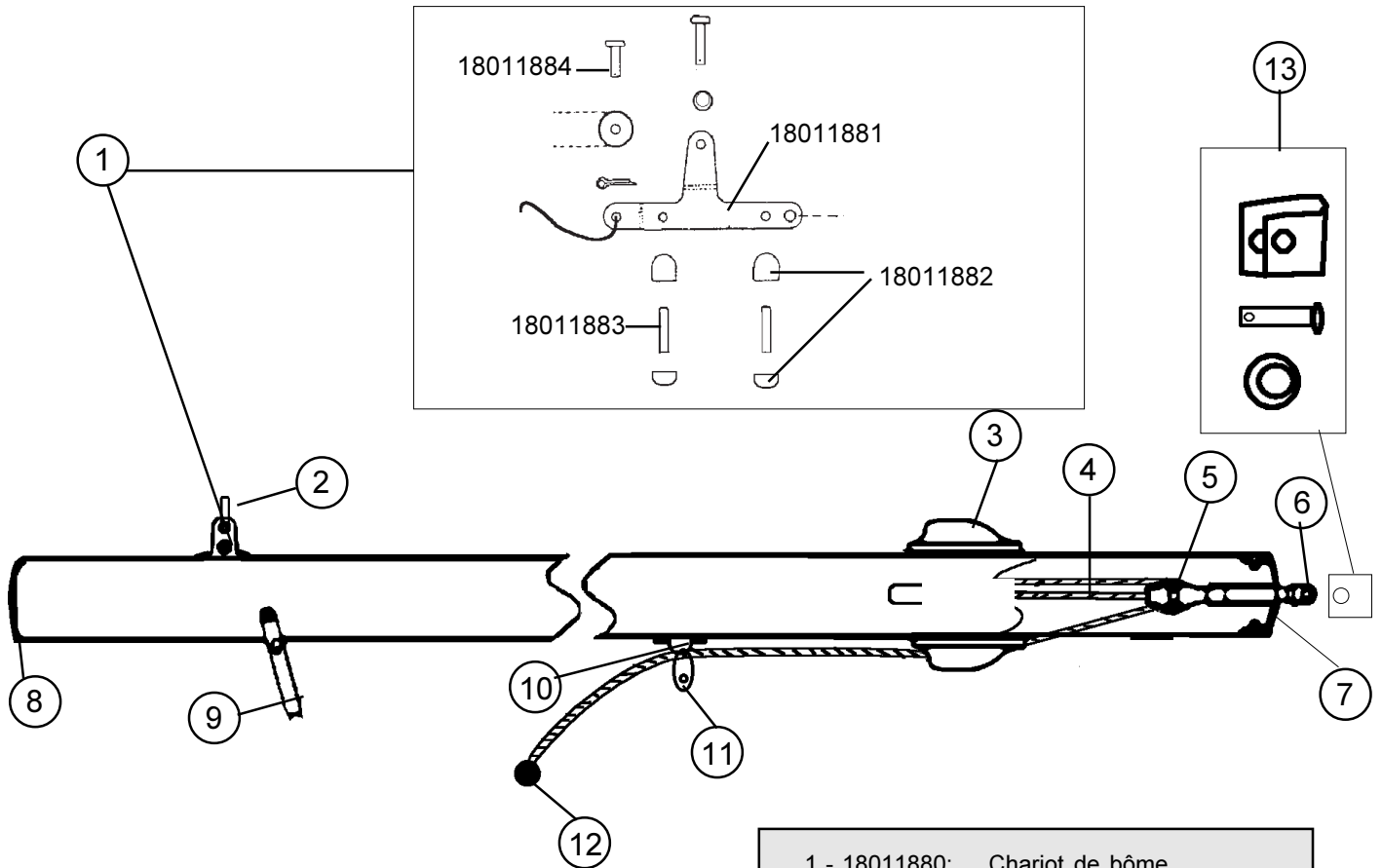


- |                |   |
|----------------|---|
| 7 - 18062405 : | Bouchon traverse AR droit<br>Beam end cap rear right<br>Achterholmendstück hint. rechts |
| 8 - 18062400 : | Bouchon traverse AR gauche<br>Beam end cap rear left<br>Achterholmendstück hint. links  |
| 9 - 99500255 : | Chariot de grand-voile<br>Traveller car<br>Großtraveller                                |

- |               |   |
|---------------|---|
| 10-99220057 : | Pontet forgé D5<br>Eye strap<br>Guseisenbeschlag  |
| 11-21062521 : | Embout rail d'écoute grand voile<br>Traveller track end stop<br>Travellerschiene Endstück |
| 12-99500350 : | Tourelle<br>Swivel Camcleat<br>Drehklemme   |
| 13-99500700 : | Crochet de laçage trampoline<br>Trampoline lacing post (x16)                              |

20512800 : BOME Fox COMPLETE  
 COMPLETE BOOM Fox  
 BAUMKOMPLETT Fox

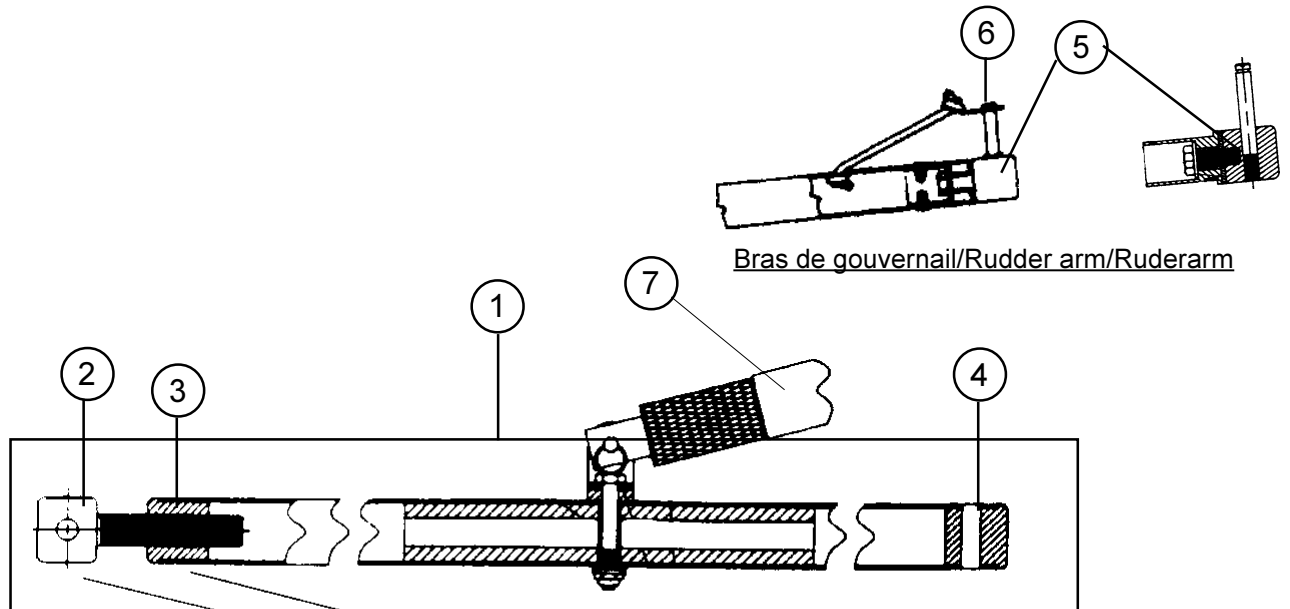
**Hobie FOX**  
 Bôme/Boom/Baum



- |               |  |
|---------------|--|
| 8 - 18000095: | Embout de bôme arrière.<br>Boom rear end cap<br>Baumendkappe hinten        |
| 9 - 14011830: | Collier de bôme<br>Block hanger<br>Baumblock Beschlag                      |
| 10- 99220057: | Pontet<br>Eye strap<br>Bügel   |
| 11- 99500105: | Poulie simple<br>Simple block<br>Block Einfach                             |
| 12- 99500103: | Boule d'arrêt<br>Stop ball   |
| 13- 14070352: | Charnière centrale vit mulot<br>Gooseneck slider<br>Gleiter Lümmelbeschlag |

- |               |  |
|---------------|--|
| 1 - 18011880: | Chariot de bôme<br>Outhall car assembly<br>Baumtraveller                 |
| 2 - 99220035: | Manille lyre 6 mm<br>Shackle 6 mm<br>Schäkel 6 mm                        |
| 3 - 99500540: | Taquet alu noir<br>Cam cleat aluminium black<br>Klemme aluminium schwarz |
| 4 - 18060412: | Cordage D5<br>D5 rope<br>Leine D5  |
| 5 - 17070150: | Poulie étarquage simple<br>Simple block<br>Block einfach                 |
| 6 - 18011870: | Ancrage vit mulot<br>Gooseneck fastening<br>Bauteil f. Lümmelbeschlag    |
| 7 - 18000090: | Embout de bôme av.<br>Front boom end cap<br>Baumendkappe vorne           |

**Hobie Fox**  
 Barre d'accouplement & stick  
 Tiller crossbar & stick  
 Anlenkstange & Pinne



1 - 20562200 :	Barre d'accouplement Race complète Race tiller crossbar complete Anlenkstange kompl. Race
2 - 99220118 :	Vis de réglage Adjustment arm Anlenkstange-Einstellschraube
3 - 99220119 :	Embout fileté Threaded end cap Enstück mit Gewinde
4 - 99220121 :	Embout de barre accouplement percé Tiller crossbar drilled end cap Anlenkstange-Endstück gebohrt
5 - 99220162 :	Embout de gouvernail Race Race tiller end cap Ruderarmenstück Race
6 - 99220161 :	Clip rapide Retainer clip Sicherungsclip
7 - 99502310 :	Stick FX6 FX6 Tiller extension FX6 Pinne

99600020 :	Kit articulation Race complet Race tiller connector kit complete Verbindungsgelenk kompl. Race
------------	--

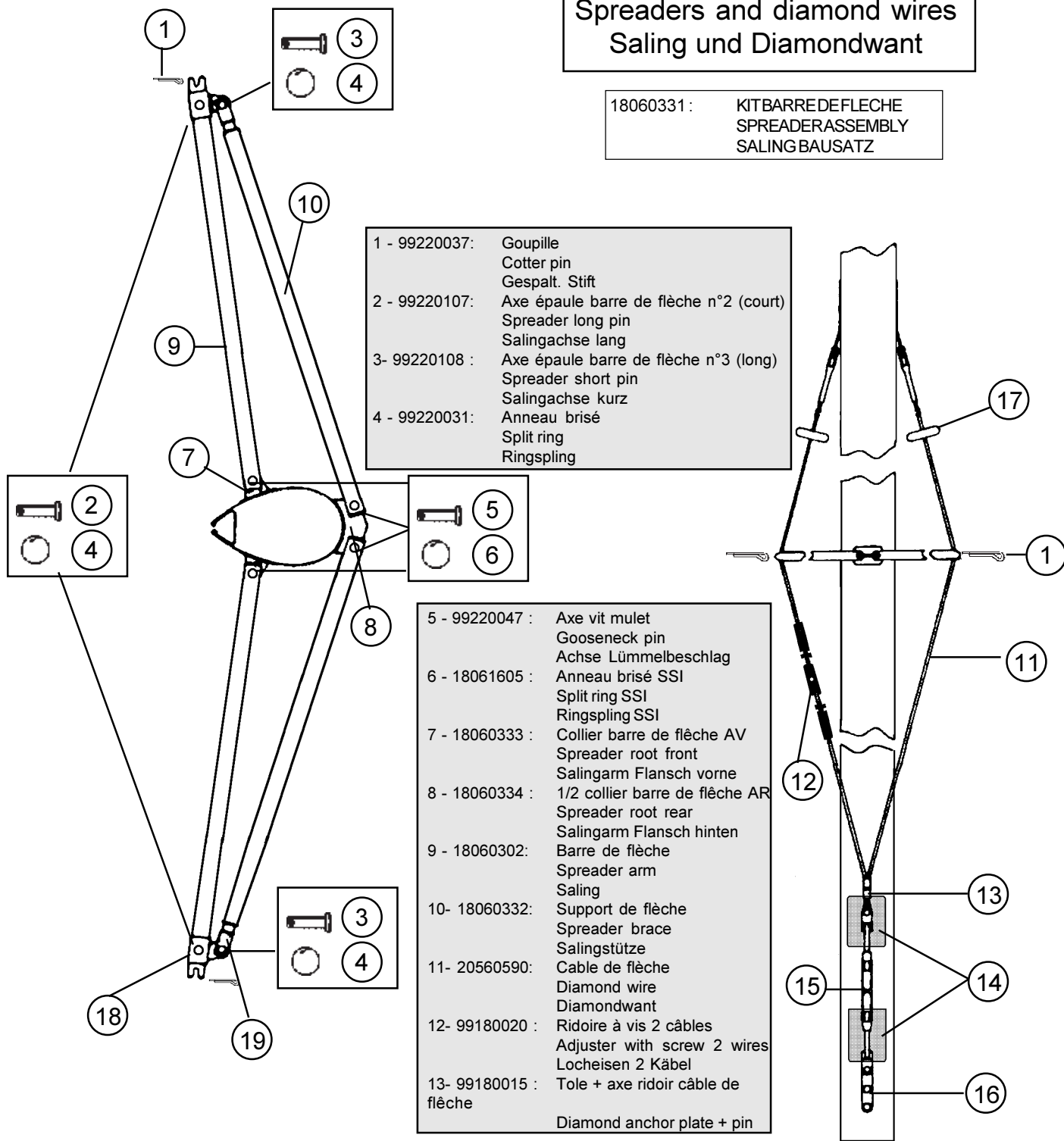
# Hobie FOX

## Barre de flèche et cables

## Spreaders and diamond wires

## Saling und Diamondwant

18060331 : KITBARREDEFLECHE  
SPREADERASSEMBLY  
SALINGBAUSATZ



- 1 - 99220037: Goupille  
Cotter pin  
Gespalt. Stift
- 2 - 99220107: Axe épaule barre de flèche n°2 (court)  
Spreader long pin  
Salingachse lang
- 3 - 99220108 : Axe épaule barre de flèche n°3 (long)  
Spreader short pin  
Salingachse kurz
- 4 - 99220031: Anneau brisé  
Split ring  
Ringspring

- 5 - 99220047 : Axe vit mulet  
Gooseneck pin  
Achse Lümmelbeschlag
- 6 - 18061605 : Anneau brisé SSI  
Split ring SSI  
Ringspring SSI
- 7 - 18060333 : Collier barre de flèche AV  
Spreader root front  
Salingarm Flansch vorne
- 8 - 18060334 : 1/2 collier barre de flèche AR  
Spreader root rear  
Salingarm Flansch hinten
- 9 - 18060302: Barre de flèche  
Spreader arm  
Saling
- 10- 18060332: Support de flèche  
Spreader brace  
Salingstütze
- 11- 20560590: Cable de flèche  
Diamond wire  
Diamondwant
- 12- 99180020 : Ridoire à vis 2 câbles  
Adjuster with screw 2 wires  
Locheisen 2 Kabel
- 13- 99180015 : Tole + axe ridoir câble de flèche  
Diamond anchor plate + pin

- 14- 99180010 : Tole réglage câble de flèche  
Shield plate  
Einstellplatte
- 15- 99180005 : Ridoir à vis câble de flèche  
Turnbuckle  
Salingspanner
- 16- 18080501 : Barette ridoir  
Turnbuckle anchor plate

- 17- 18034111: Salingspanner-Verankerung  
Kit protégé foc Trentec  
Plastic roller-diamond wire  
Kit Fockschutz Trentec
- 18- 18011801: Tube de réglage barre de flèche  
Spreader slide  
Salingeinstellrohr
- 19- 99220106: Vis de réglage barre de flèche  
spreader tip adjuster  
Salingendstück-Einstellschraube

20542700 : Mât complet ss tourelle  
Complete mast w/o block  
Mast komplett o. Cunningham

**Hobie FOX**  
Mât/Mast/Mast

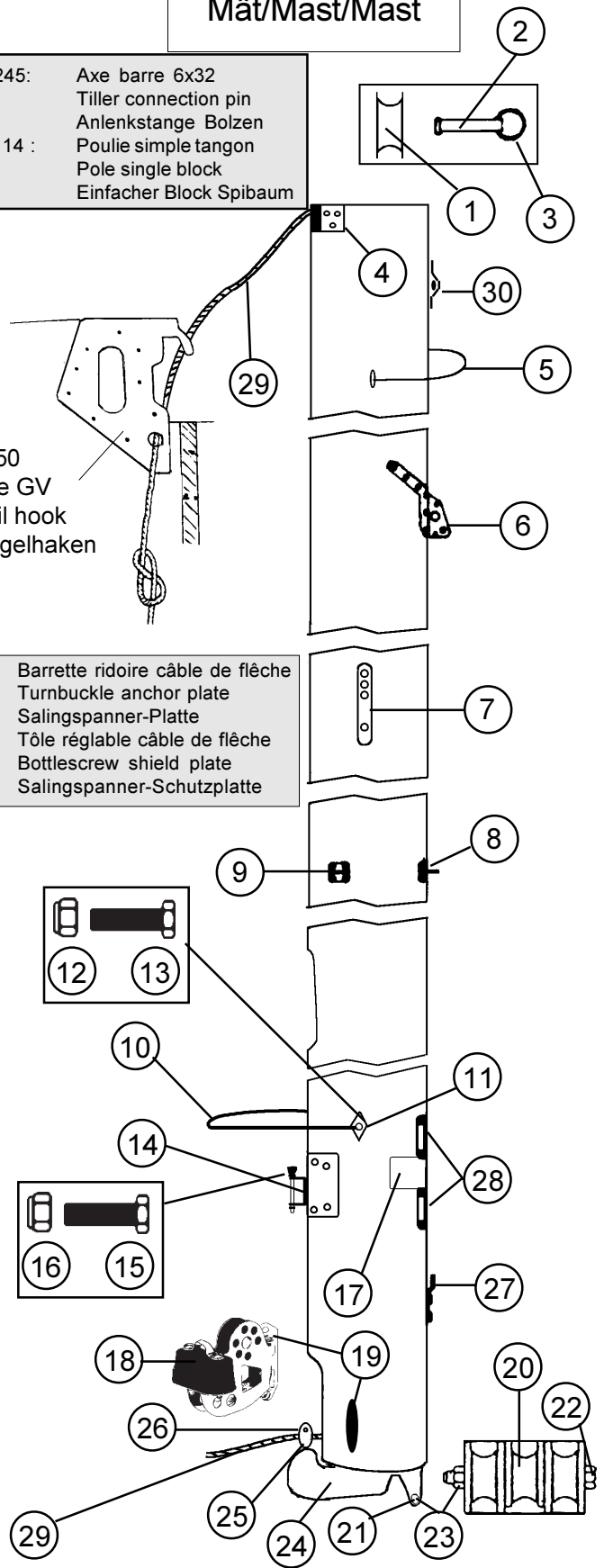
- 1 - 99041011 : Rea alu D20  
Aluminium sheave D20  
Alu Rolle D20
- 2 - 99220047 : Axe percé  
Clevis pin  
Bolzen gebohrt
- 3 - 99220031 : Anneau brisé  
Split ring  
Ringsplint
- 4 - 20041755 : Fixation du hook  
Hook fastening  
Haken-Befestigung
- 5 - 18041721 : Collier de spi  
Mast tang spi  
Mastbeschlag Spi
- 6 - 21041720 : Ferrure de capelage  
Mast tang  
Mastbeschlag
- 7 - 21080511 : Barrette cable de flèche  
Diamond wire holder  
Salingdraht-Mastbeschlag
- 8 - 18060333 : Collier barre de flèche AV  
Spreader root forward  
Saling Ringflansch vorder
- 9 - 18060334 : Collier barre de flèche AR  
Spreader root aft  
Saling Ringflansch hinten
- 10- 17060302 : Bras de rotation de mât  
Mast rotator  
Rotationsarm
- 11- 18062717 : Plaque de compression  
Mast rotator compression plate  
Rotationsarm-Mastplatte
- 12-99220012 : Ecrou indessérable  
Nylstop nut  
Selbstsichernde Mutter
- 13- 99220307 : Vis TH 8x110  
Screw TH 8x110  
Schraube TH 8x110
- 14- 18011860 : Embase de vit mulet  
Gooseneck base  
Lümmel-Mastbeschlag
- 15- 99220311 : Vis TH  
TH Screw  
Schraube TH
- 16- 99220019 : Ecrou nylstop 6  
Nylstop nut 6  
Selbstsichernde Mutter 6
- 17- 14041723 : Autocollant de sécurité  
Mast caution label  
Sicherheitsaufkleber
- 18- 99080540 : Tourelles cunningham  
Dowhaul swivel Camcleat  
Drehklemme Vorliekstrecker
- 19- 99080545 : Platine tourelle  
Mast swivel cam plate  
Mast-Drehklemmeplatte
- 20- 17041750 : Réa de vit mulet  
Gooseneck sheave  
Lümmelbeschlag Rolle
- 21- 99500332 : Vis 6x60  
Screw 6x60  
Schraube 6x60
- 22- 99220094 : Vis 6x80  
Screw 6x80  
Schraube 6x80
- 23- 99220019 : Ecrou indessérable 6 mm  
Nut nylstop 6 mm  
Selbstsichernde Mutter 6 mm
- 24- 17000020 : Base de mât  
Mast base  
Mastfußpfanne

- 25- 14061245: Axe barre 6x32  
Tiller connection pin  
Anlenkstange Bolzen
- 26- 99500114 : Poulie simple tangon  
Pole single block  
Einfacher Block Spibaum

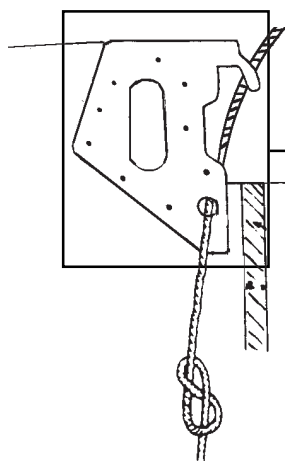
- 27- 18080501 : Barrette ridoire câble de flèche  
Turnbuckle anchor plate  
Salingspanner-Platte
- 28- 99180010 : Tôle réglable câble de flèche  
Bottlescrew shield plate  
Salingspanner-Schutzplatte

- 29- 20560400 : Drisse de grand-voile  
Main halyard rope  
Großfalleine
- 30- 99500490 : Poulie drisse de spinnaker  
Spi halyard block  
Spinnakerfall-Block

20041750  
Hook de GV  
Mainsail hook  
Großsegelhaken



**Hobie FOX**  
Grand-voile/Main sail/Großsegel



20041750 :  
Hook de grand-voile  
Main hook  
Großhaken

**Grand-voile Hobie FOX**  
**Hobie FOX main sail**  
**Hobie FOX Großsegel**

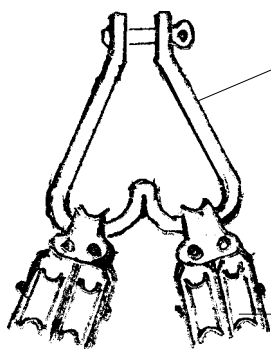
20530100 : Jaune/Yellow/Gelb

**Lattes de grand-voile Hobie FOX**  
**Hobie FOX main battens**  
**Hobie FOX Großsegel-Latten**

**20534000** : Jeu de lattes de grand-voile complet  
Main Battens set complete  
Großsegel-Lattensatz kompl.

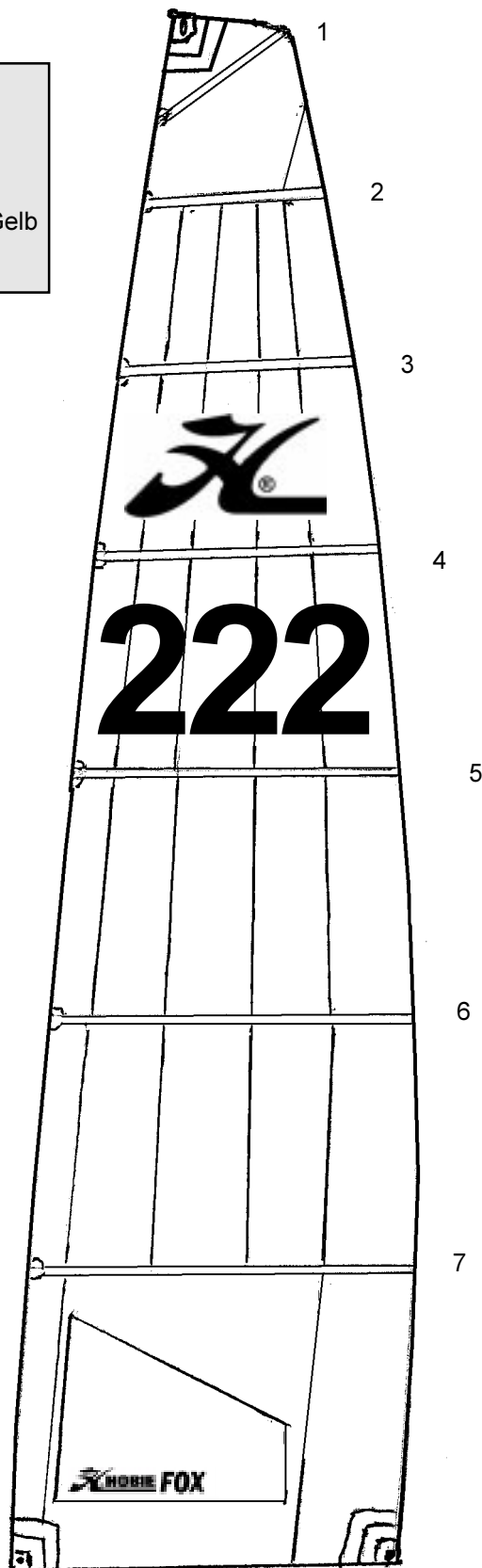
- #1 : 20534001
- #2 : 20034002
- #3 : 20034003
- #4 : 20034004
- #5 : 20034005
- #6 : 20034006
- #7 : 20034007

CUNNINGHAM SYSTEM/VORLIELSTRECKER



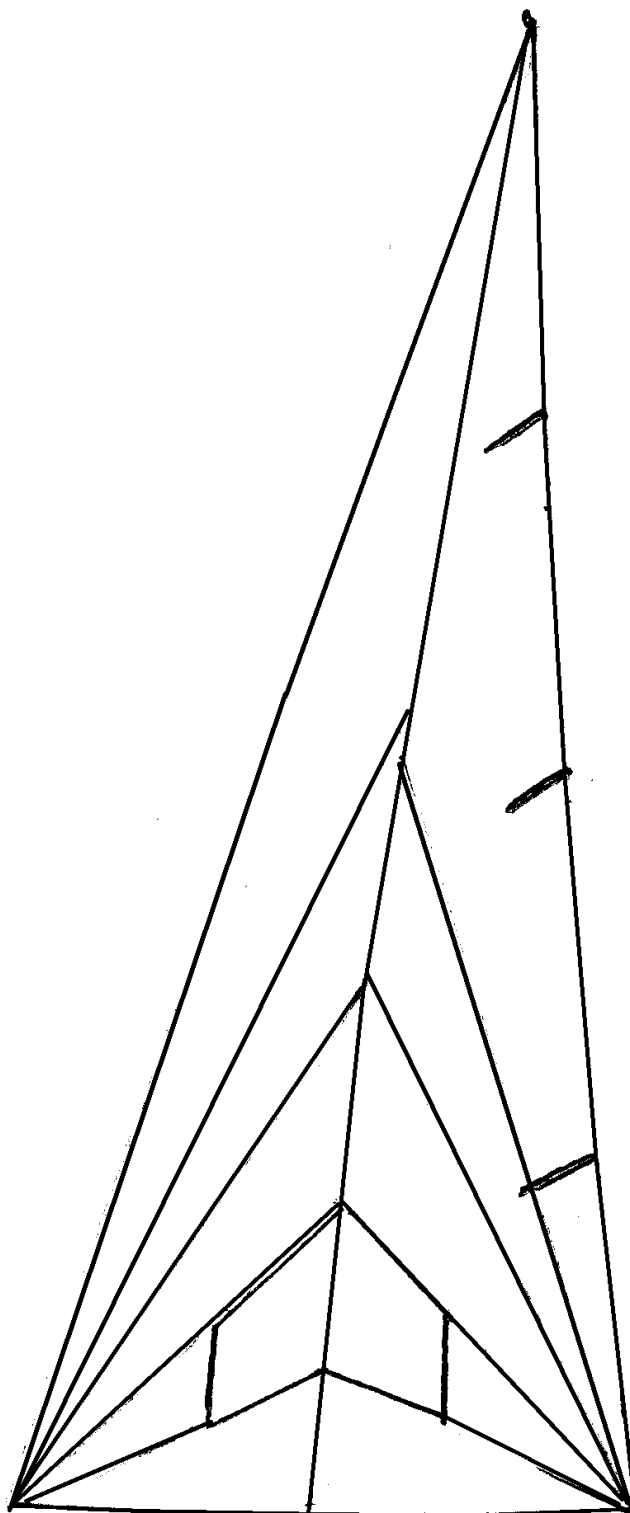
99220132 :  
Manille coeur  
Heart shackle

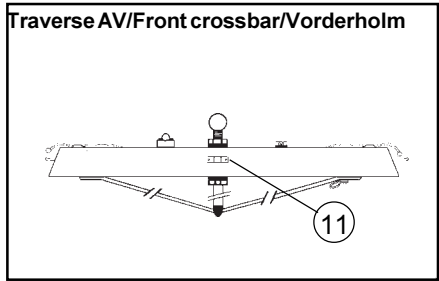
17070160 :  
Poulie double  
Double block  
Block zweifach



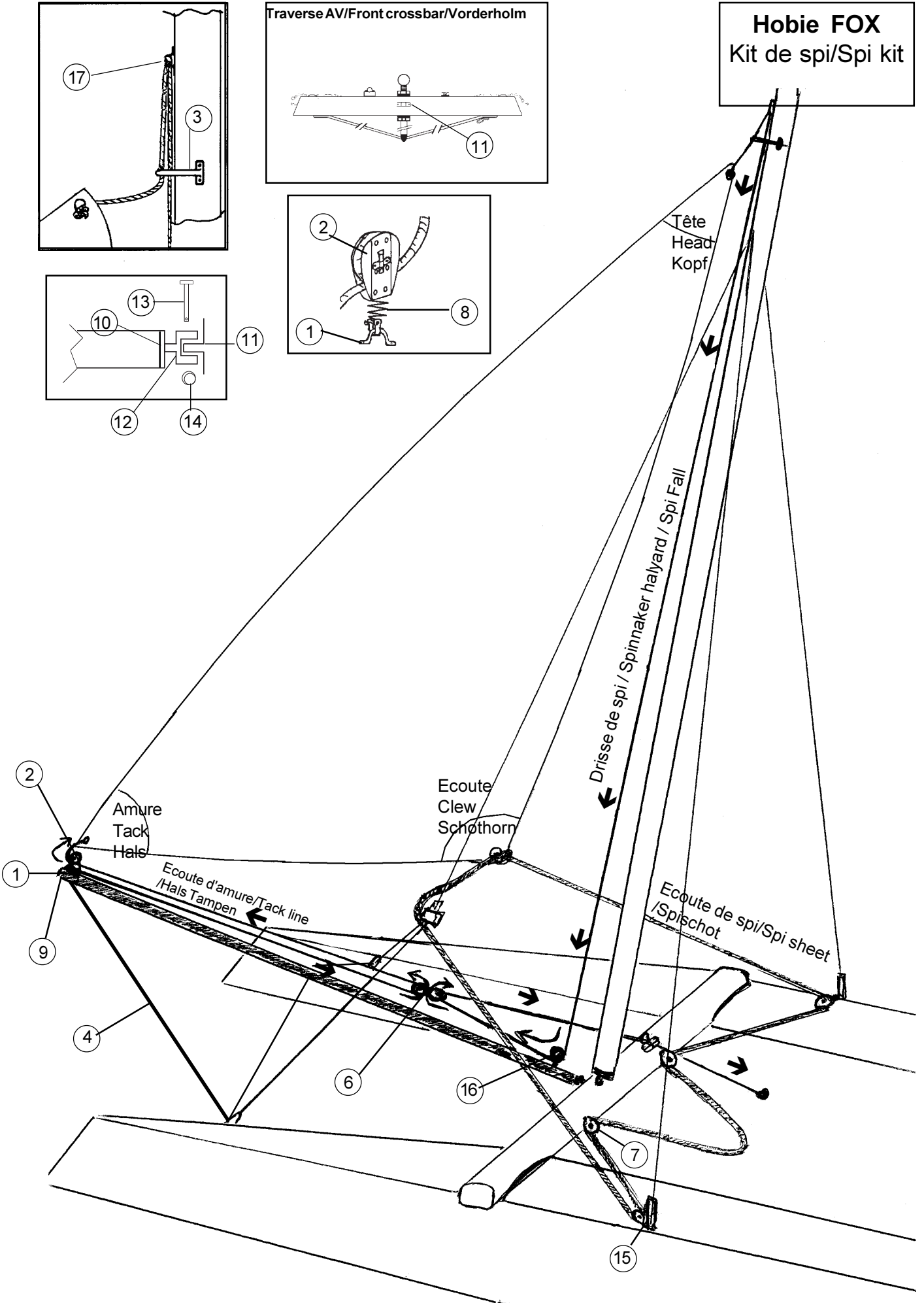
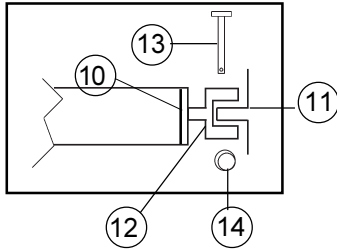
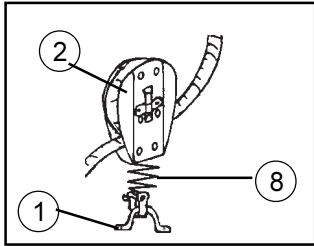
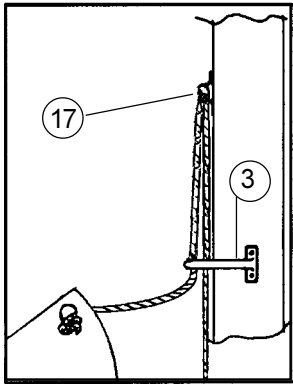
**Hobie FOX**  
Foc/Jib/Fock

20530200





**Hobie FOX**  
Kit de spi/Spi kit





20570320 : Accastillage Spinnaker ss spi  
Complete Spinnaker kit w/o spi  
Spi-Rig kompl.ohne Spi

99267465 : Sac spinnaker  
Spinnaker bag  
Spitasche

20570420 : Sac cordages Spinnaker Fox  
Spi rope bag Fox  
Spileinetasche Fox

**Hobie FOX**  
Kit de spi/Spi kit  
Ref. : **K SPIFOX**

1 - 99220235 :	Pontet forgé D5 Eye strap Guseisenbeschlag	9 - 99220202 :	Embout tangon plast. Spi pole end cap Endstück Spibaum
2 - 17070150 :	Poulie simple Single block Block einfach	10- 18069000 :	Embout tangon plast. percé Spi pole end cap drilled Endstück Spibaum gebohrt
3 - 18041721 :	Collier de spi Spi head mast fitting Mastbeschlag für Spi	11- 16056025 :	Articulation tangon Spi pole connection Verbindung Spibaum
4 - 20580550 :	Bride tangon Pole bridle Spibaum-Hanepot	12- 18061320 :	Chape d'articulation tangon Spi pole connection toggle Verbindungswirbel Spibaum
5 - 20562635 :	Tangon de spi Spi pole Spibaum	13- 14061245 :	Axe barre Connection pin Bolzen
6 - 21060060 :	Poulie tête-à-tête spi Sister block Block spi	14 - 99220031 :	Anneau brisé
7 - 99500117 :	Poulie winch Ratchet block Knarr-Block	99220230 (x10)	Split ring
8 - 18060142 :	Ressort poulie écoute foc/spi Spi sheet block spring Spischottblock-Feder	99220131 (X50)	Offener ring
		15- 99500475 :	Poulie Winch Ratchet block Knarrblock
		16- 99500478 :	Poulie 404 Block Block

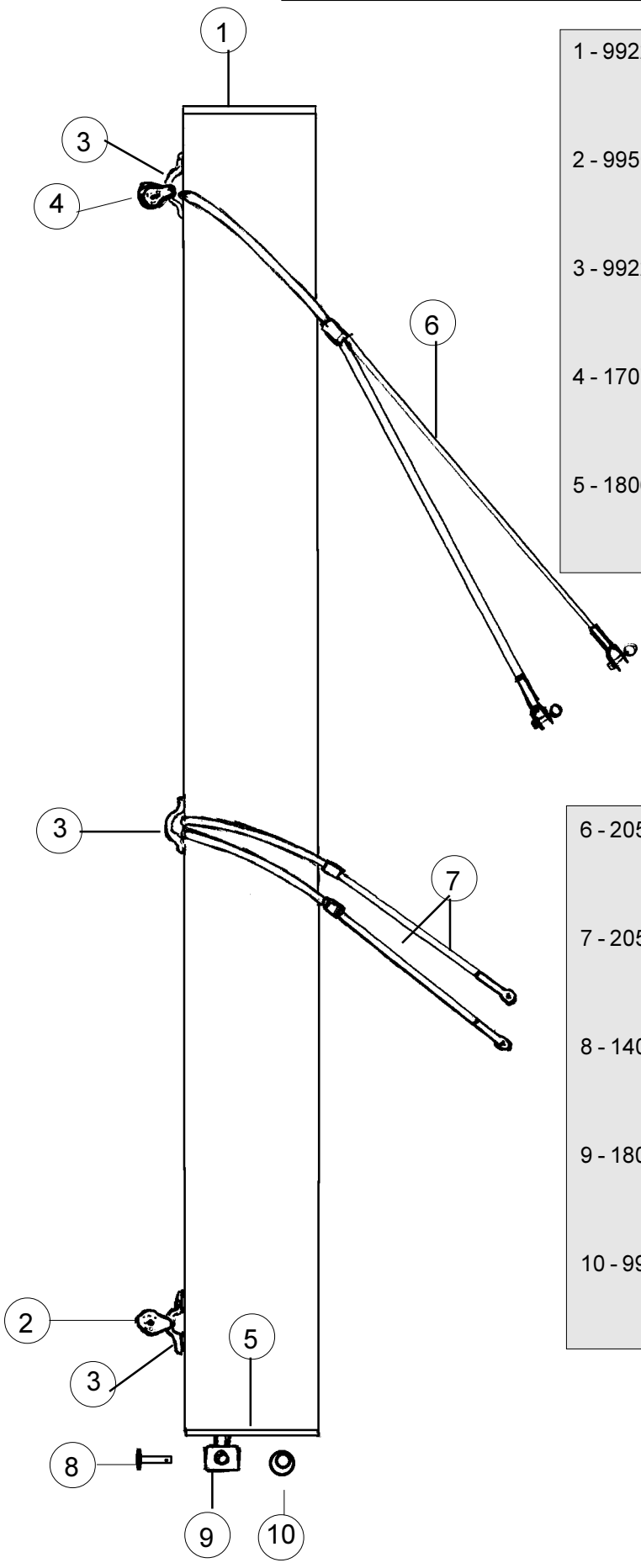
Les Poulies se montent sur les chapes d'articulation de Haubans et sur la traverse avant.

**The sheet blocks are mounted at the base of the shroud adjusters and on the front crossbar.**

*Blöcke müssen auf den Wanten-Toggle und den Vorderholm eingestellt werden*

# Hobie FOX

## Tangon de spi/ Spinnaker pole/Spibaum



- 1 - 99220202 : Embout tangon plastique  
Spi pole end cap  
Endstück Spibaum
- 2 - 99500478 : Poulie 404 A  
Block 404 A  
Block 404 A
- 3 - 99220235 : Pontet forgé D5  
Eye Strap  
Guseisenbeschlag
- 4 - 17070150 : Poulie 224  
Block 224  
Block 224
- 5 - 18069000 : Embout tangon plastique percé  
Spi pole end cap drilled  
Endstück Spibaum gebohrt

- 6 - 20580550 : Bride tangon  
Pole bridle  
Spibaum-Hanepot
- 7 - 20569000 : Support de tangon câble  
Pole support wire  
Gurtel
- 8 - 14061245 : Axe barre  
Connection pin  
Bolzen
- 9 - 18061320 : Chape d'articulation tangon  
Spi pole connection toggle  
Verbindungswirbel Spibaum
- 10 - 99220031 : Anneau brisé  
Split ring  
Offener Ring

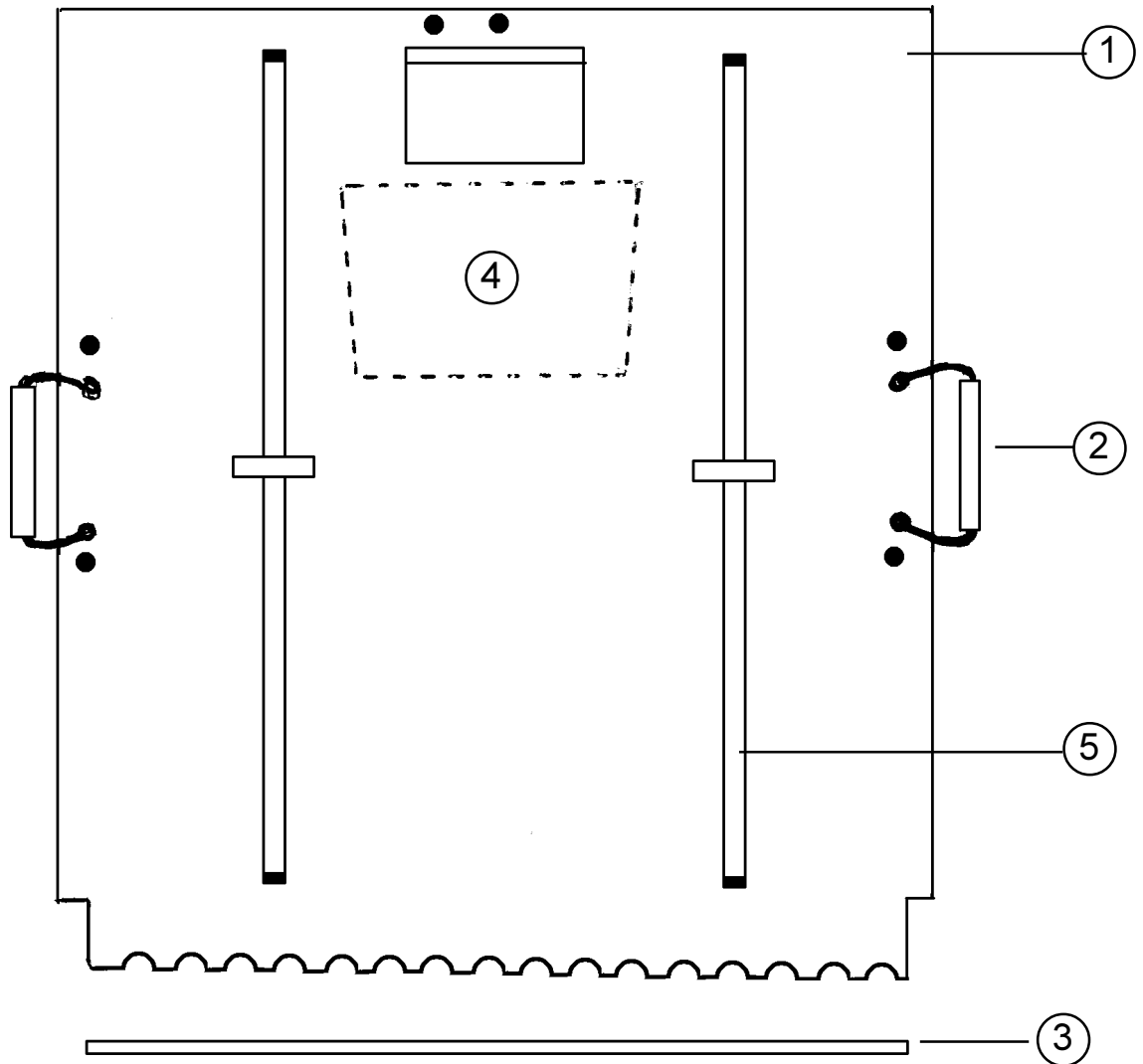
Hobie Fox : Eclaté de pièces détachées / Illustrated part guide/Explosionszeichnung (1999-2000)

**Hobie FOX  
SPINNAKER**

**20530300**

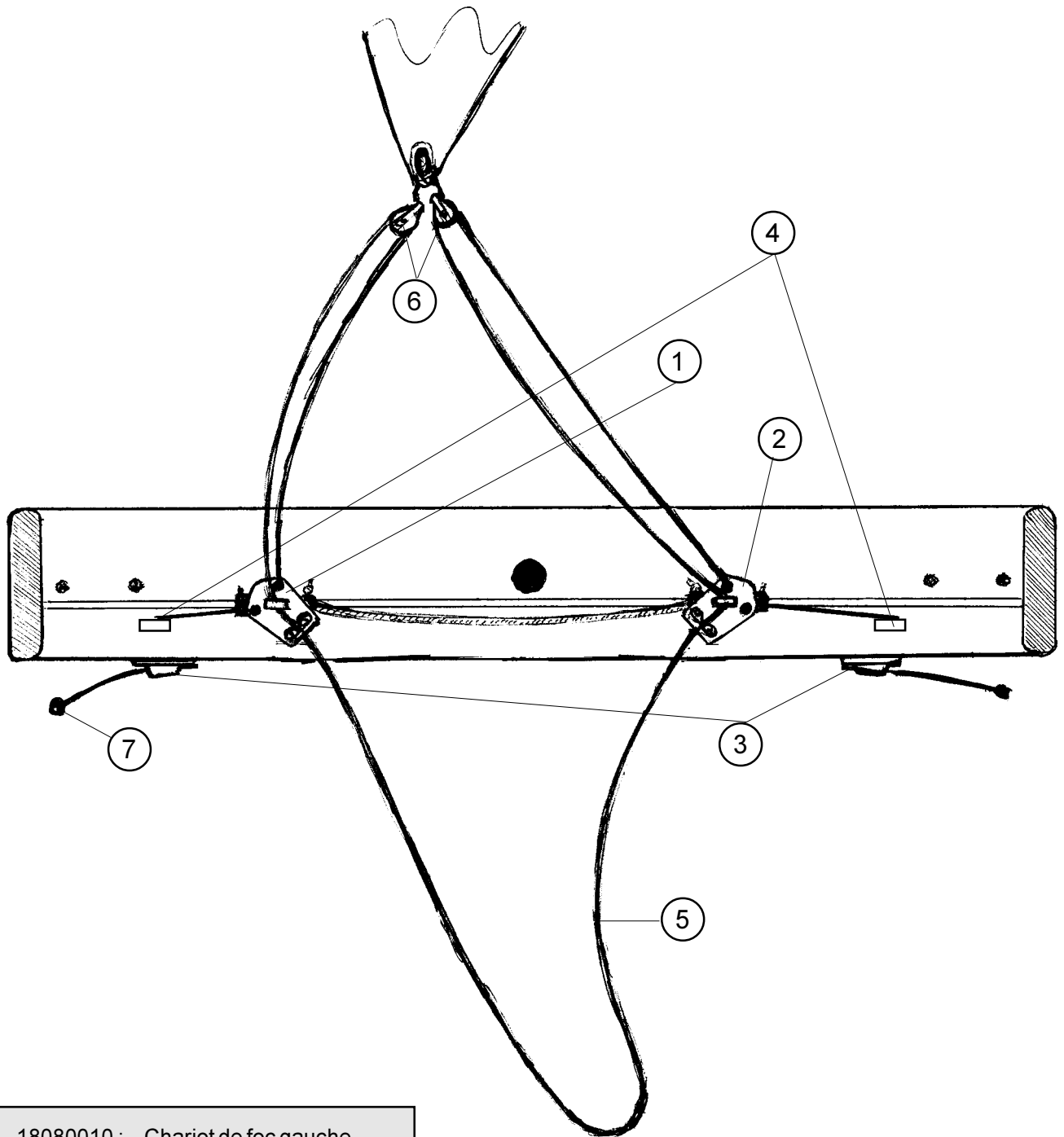


Hobie FOX  
Trampoline/Trampoline  
(Mesh)



- |                |   |
|----------------|---|
| 1 - 20525800 : | Trampoline<br>Trampoline                                      |
| 2 - 18050915 : | Rouleau de dérive<br>Daggerboard roller<br>Rolle Steckschwert |
| 3 - 20525000 : | Jonc Trampoline Fox<br>Fibreglass lacing rod                  |
| 4 - 99267465 : | Sac de spi<br>Spinnaker bag<br>Spitasche                      |
| 5 - 20525500 : | Sangle de trampoline<br>Toe straps<br>Ausreitsgurtel          |

**Hobie FOX**  
Barber de foc/Jib barber hauler

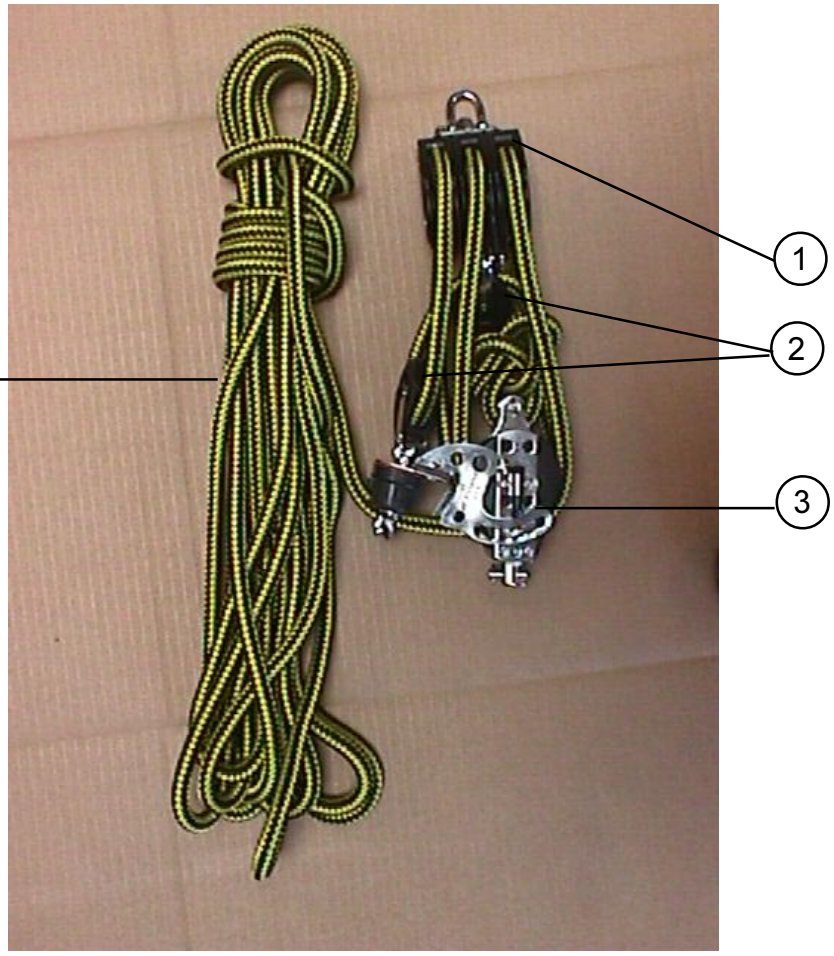


- 1 - 18080010 : Chariot de foc gauche  
Jib car assembly left  
Fockschotschlitten links
- 2 - 18080015 : Chariot de foc droit  
Jib car assembly starboard  
Fockschotschlitten rechts
- 3 - 99500540 : Taquet  
Clamcleat  
Klemme
- 4 - 99500545 : Poulie Barber Foc  
Exit block  
Umlenkrolle

- 5 - 20560415 : Ecoute de foc  
Jib Sheet  
Fockschot
- 6 - 99500114 : Poulie point d'écoute de foc  
Jib clew block  
Fockschotblock
- 7 - 99500103 : Boule d'arrêt  
Stop ball  
Plastikkugel

**Hobie FOX**  
 Palan de grand-voile/Mainsheet system  
 Großschot-System

20560410 :  
 Ecoute de GV  
 Mainsheet  
 Großschott



- 1 - 99500149 : Poulie triple ringot 2605  
 Threefold block  
 Dreifacher Block
- 2 - 99500479 : Poulie simple 2650  
 Single block  
 Einfacher Block
- 3- 99500148 : Poulie winch triple  
 Threefold ratchet block  
 Dreifacher Knarrblock